



EPLAN Software & Service

GmbH & Co. KG
 An der alten Ziegelei 2
 D-40789 Monheim
 Tel.: 02173/3964-0

Kunde :
 Anlagenbezeichnung : Computerkicker
 Zeichnungsnummer : HM2008-V0.3
 Kommission : FK04

Hersteller (Firma) : HM München
 Pfad (ohne \EPLAN4\P) : BRN
 Projektname : KICKER
 Fabrikat : Eigenbau
 Type :
 Installationsort : HM München FK04
 Projektverantwortlicher : Prof. Dr. Seck
 Teilebesonderheit :

Bearbeitet am: von (Kürzel): MBR Anzahl der Seiten : 43

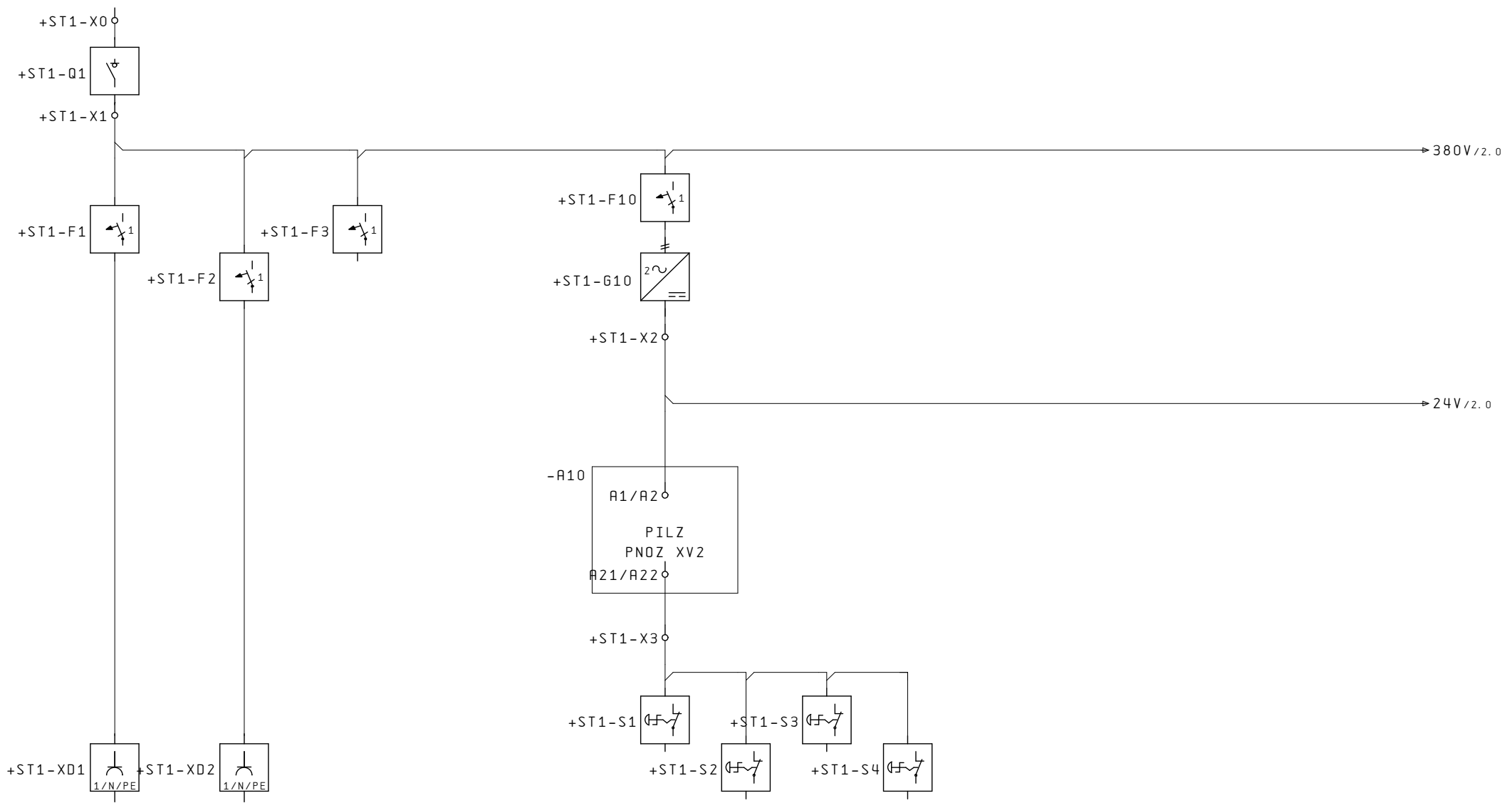
			Datum	HM München		FK04	Titelblatt	HM2008-V0.3	= DOKU
			Bearb.	PFE		Computerkicker		KICKER	+
			Gepr.	12. Jan. 2009		Ers. d.			
Änderung	Datum	Name	Norm	Urspr.	Ers. f.				B1. 1
									2 B1.

Inhaltsverzeichnis

Spalte X: eine automatisch erzeugte Seite wurde manuell nachbearbeitet

ESSJ0100

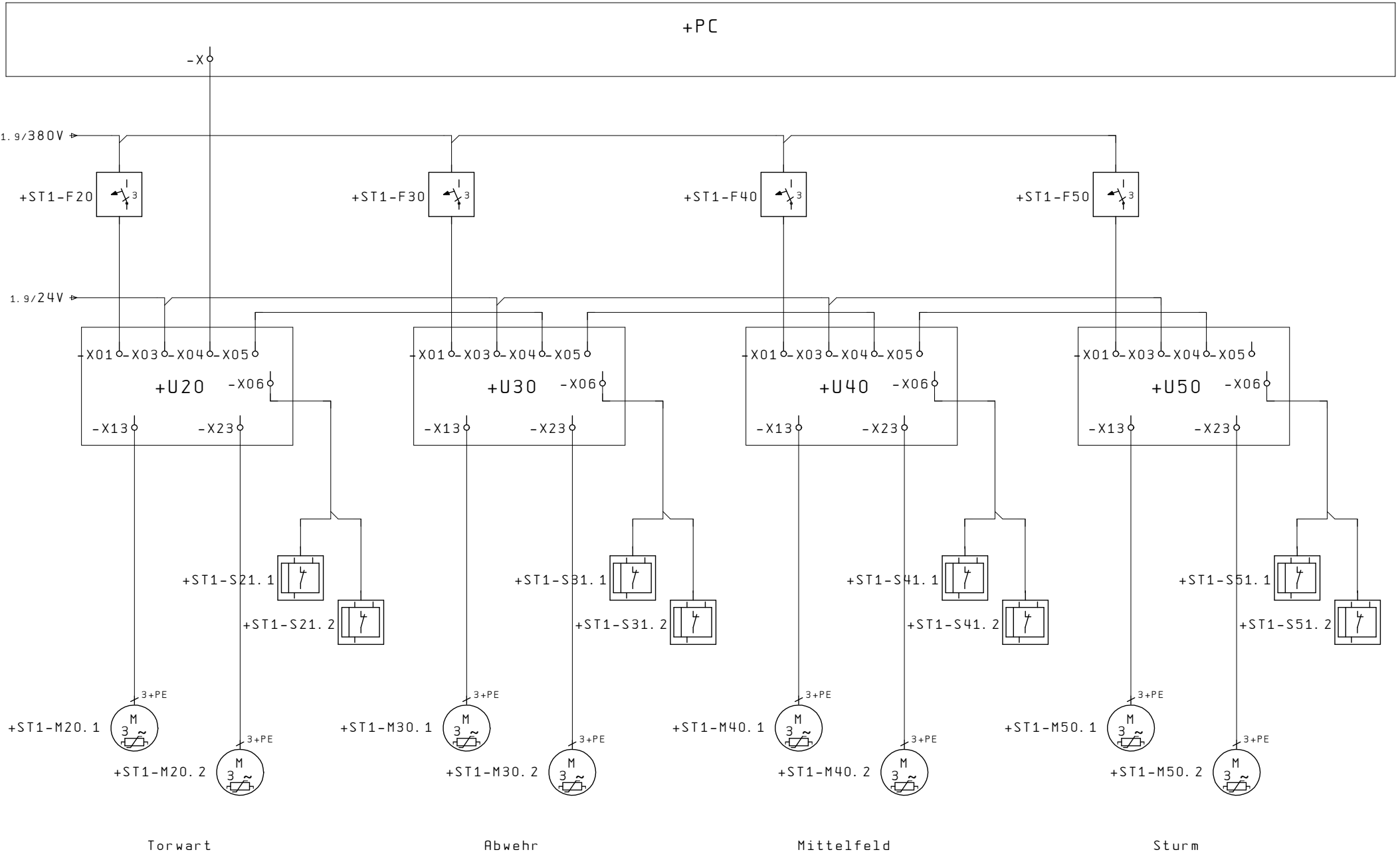
Seite	Seitenbenennung	Seitenzusatzfeld	Datum	Bearbeiter	X
=DOKU/1	Titelblatt		30. Okt. 2008	PFE	
=DOKU/2	Inhaltsverzeichnis		12. Jan. 2009	PFE	
=AP+0/1	Anlagenübersicht		12. Jan. 2009	MBR	
=AP+0/2	Anlagenübersicht		12. Jan. 2009	MBR	
=AP+ST1/1	Einspeisung Verteilung 230V		12. Jan. 2009	PRZ	
=AP+ST1/5	Verteilung 24V		12. Jan. 2009	MBR	
=AP+ST1/10	Sicherheitskreis		12. Jan. 2009	MBR	
=AP+ST1/11	Sicherheitskreis Relais		30. Okt. 2008	MBR	
=AP+ST1/20	Servocontroller AX5206 1er Reihe (Torwart)		12. Jan. 2009	MBR	
=AP+ST1/21	Servocontroller AX5206 Endschalter 1er Reihe (Torwart)		12. Jan. 2009	MBR	
=AP+ST1/30	Servocontroller AX5206 2er Reihe (Abwehr)		12. Jan. 2009	MBR	
=AP+ST1/31	Servocontroller AX5206 Endschalter 2er Reihe (Abwehr)		12. Jan. 2009	MBR	
=AP+ST1/40	Servocontroller AX5206 5er Reihe (Mittelfeld)		12. Jan. 2009	MBR	
=AP+ST1/41	Servocontroller AX5206 Endschalter 5er Reihe (Mittelfeld)		12. Jan. 2009	MBR	
=AP+ST1/50	Servocontroller AX5206 3er Reihe (Sturm)		12. Jan. 2009	MBR	
=AP+ST1/51	Servocontroller AX5206 Endschalter 3er Reihe (Sturm)		12. Jan. 2009	MBR	
=AP+ST1/60	I/O		11. Jan. 2009	MBR	
=AP+ST1/80	Steuerungsrechner ETHERCAT PLC		11. Jan. 2009	MBR	
=AP+ST1/100	Montageplatte		12. Jan. 2009	MBR	
=AP+A/1			19. Nov. 2008	MBR	
=AP+A/2			19. Nov. 2008	MBR	
=AP+A/3			19. Nov. 2008	MBR	



=DOKU/2

		Datum		HM München		FK04		Anlagenübersicht		HM2008-V0.3		= AP	
		Bearb.		MBR		Computerkicker						+ 0	
		Gepr.		12. Jan. 2009		Ers. f.		Ers. d.				B1. 1	
Änderung		Datum		Name		Urspr.		Ers. d.		KICKER		2 B1.	





Torwart

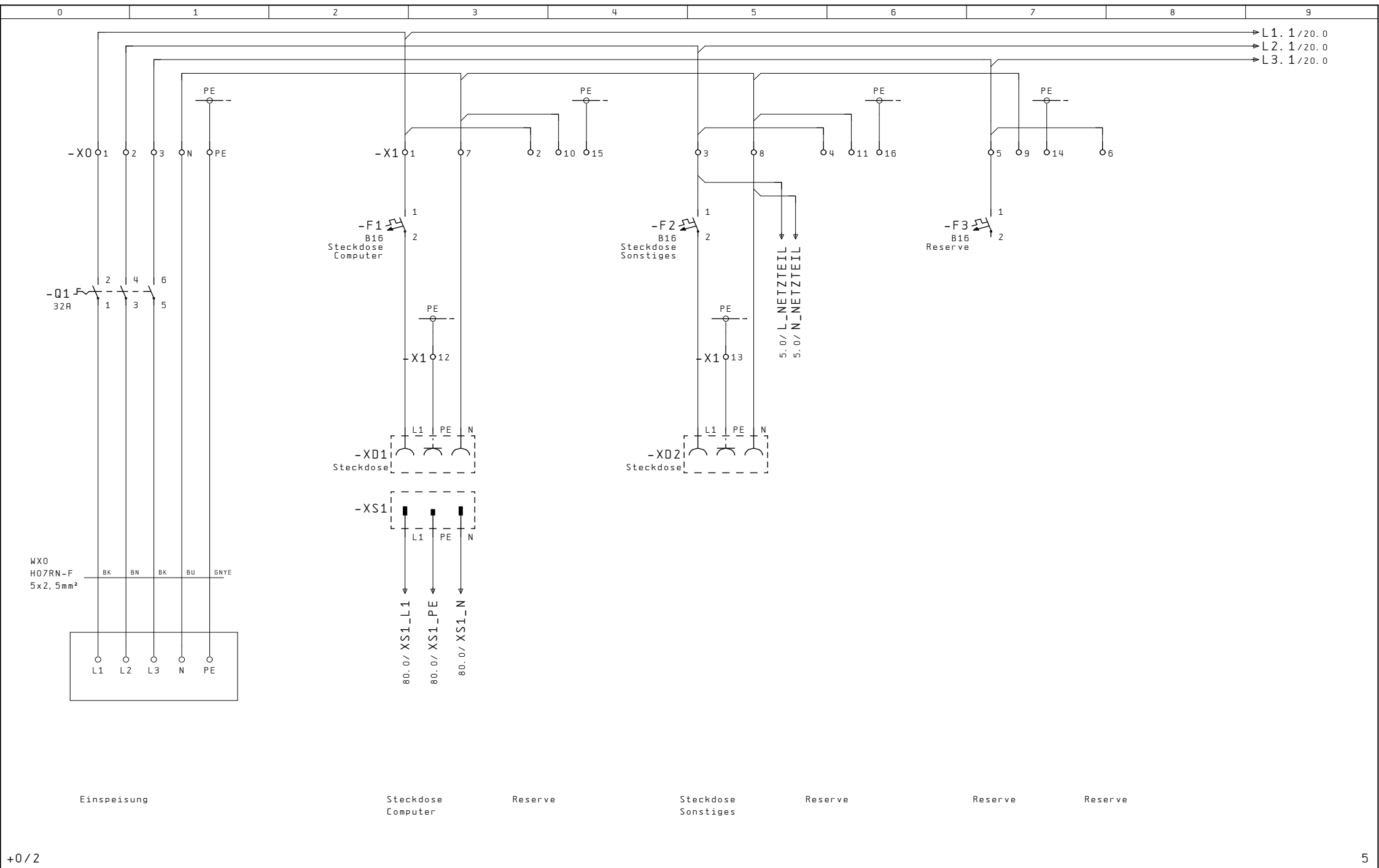
Abwehr

Mittelfeld

Sturm

+ST1/1

		Datum		HM München		FK04		Anlagenübersicht		HM2008-V0.3		= AP	
		Bearb. MBR				Computerkicker						+0	
		Gepr. 12. Jan. 2009				EPLAN						B1. 2	
Änderung		Datum		Name		Norm		Urspr.		Ers. f.		Ers. d.	
										KICKER		2 B1.	



Einspeisung

Steckdose
Computer

Reserve

Steckdose
Sonstiges

Reserve

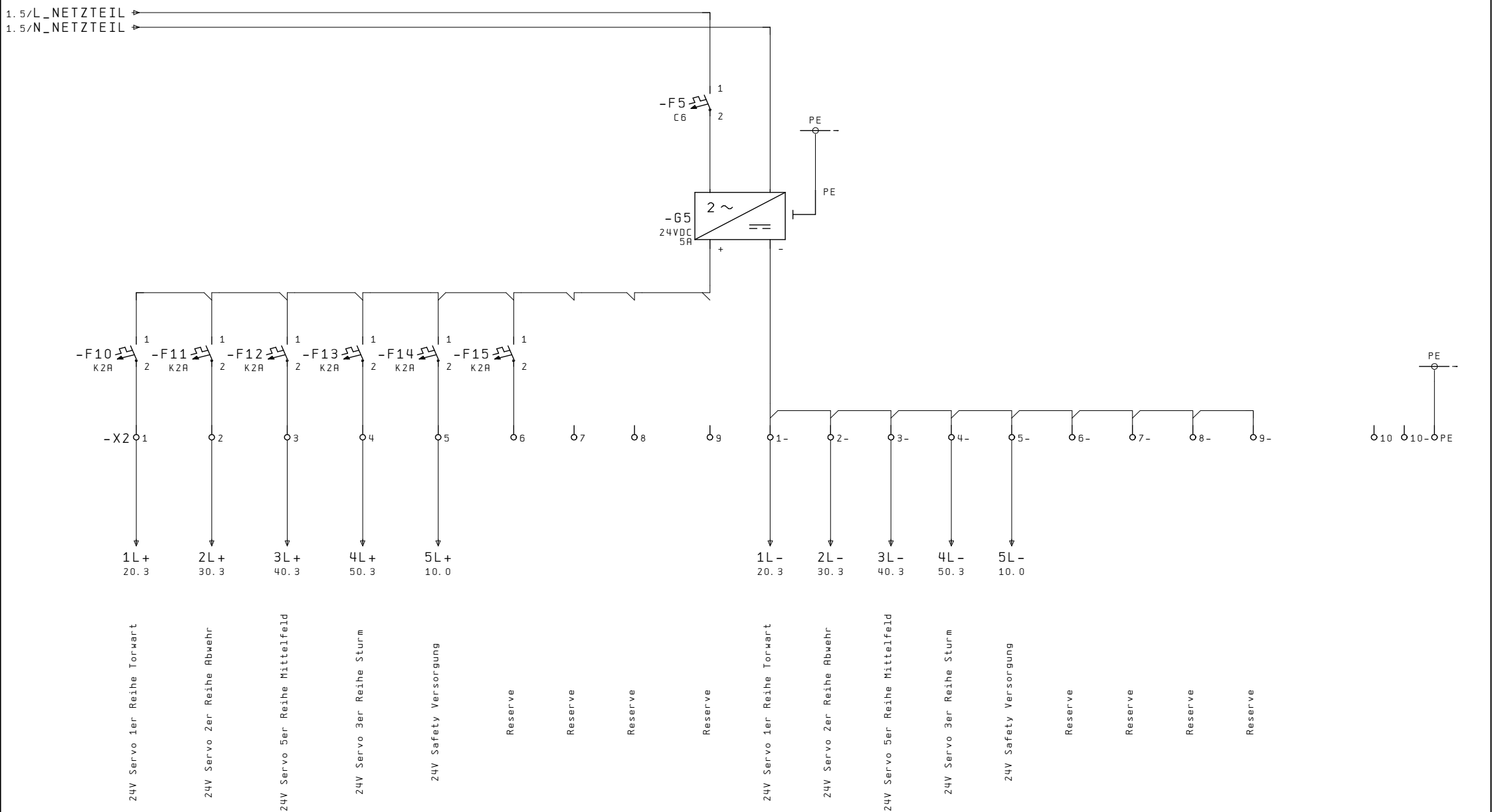
Reserve

Reserve

+0/2

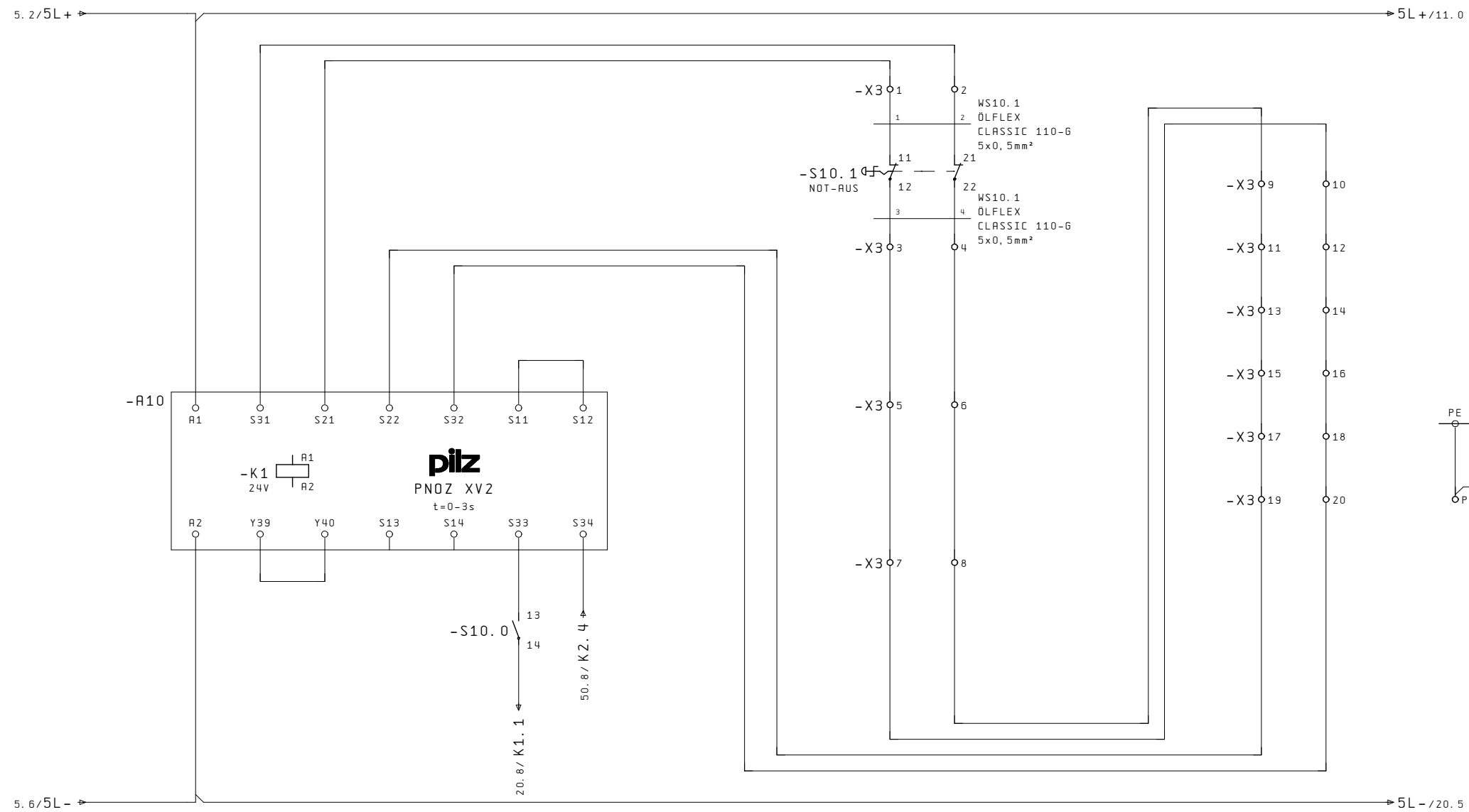
5

		Datum		HM München		FK04		Einspeisung		HM2008-V0.3		= AP	
		Bearb.		PRZ		Computerkicker		Verteilung 230V				+ ST1	
		Gepr.		12. Jan. 2009								B1. 1	
Änderung	Datum	Name	Norm	Urspr.	Ers. f.	EPLAN		Ers. d.		KICKER		100 B1.	



Verteilung 24 V DC

		HM München		FK04		Verteilung 24V		HM2008-V0.3		= AP	
		Bearb. MBR		Computerkicker						+ ST1	
		Gepr. 12. Jan. 2009		Ers. d.						B1. 5	
Änderung		Datum		Urspr.		Ers. f.		KICKER		100 B1.	



PNOZ XV2 24VDC
 13 - 14 20.5
 37 - 38 20.7

PNOZ XV2
 774 502

NOT-AUS

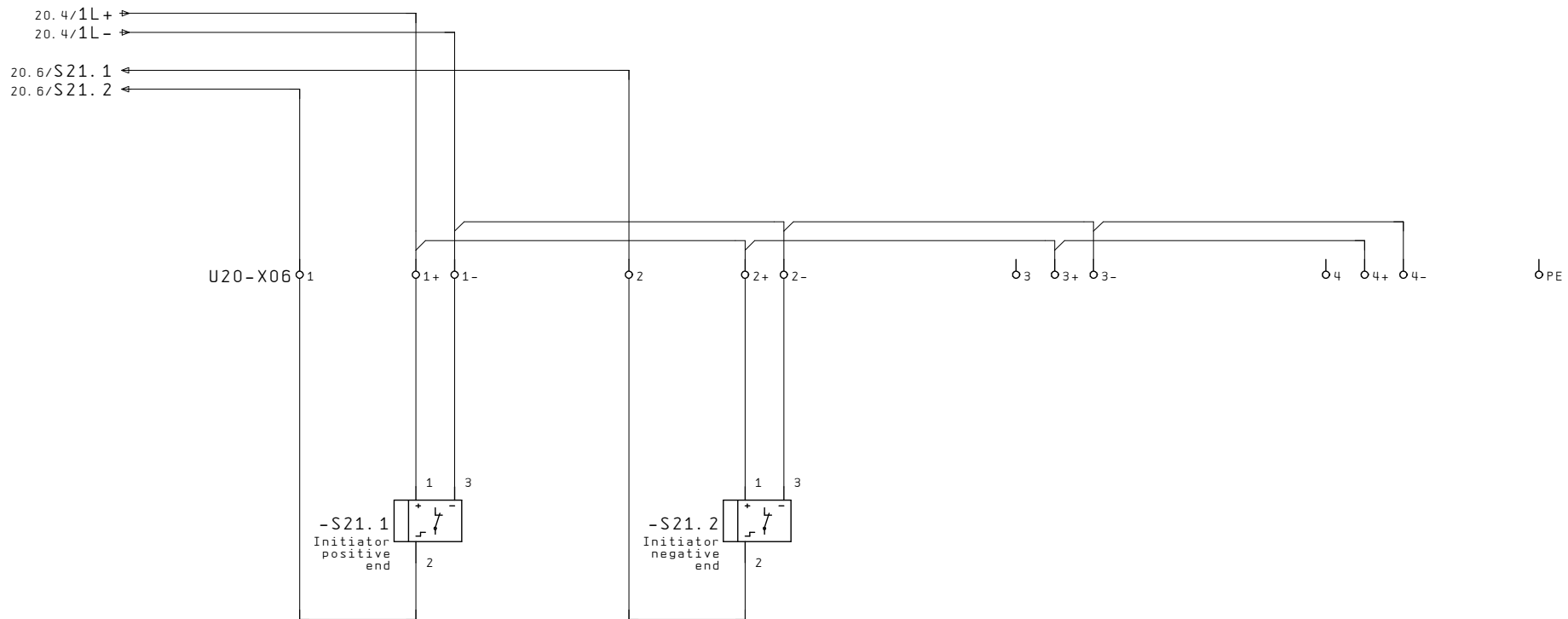
Schutztüren

		Datum		HM München		FK04		Sicherheitskreis		HM2008-V0.3		= AP	
		Bearb.		MBR		Computerkicker						+ST1	
		Gepr.		12. Jan. 2009								B1. 10	
Änderung		Datum		Name		Norm		Urspr.		Ers. f.		Ers. d.	
										KICKER		100 B1.	



10. 9/5L + → 5L + /20. 5

			Datum	HM München			FK04	Sicherheitskreis Relais	HM2008-V0.3	= AP + ST1	Bl. 11 100 Bl.
			Bearb.				Computerkicker				
			Gepr.	12. Jan. 2009							
Änderung	Datum	Name	Norm	Urspr.	Ers. f.	EPLAN	Ers. d.		KICKER		



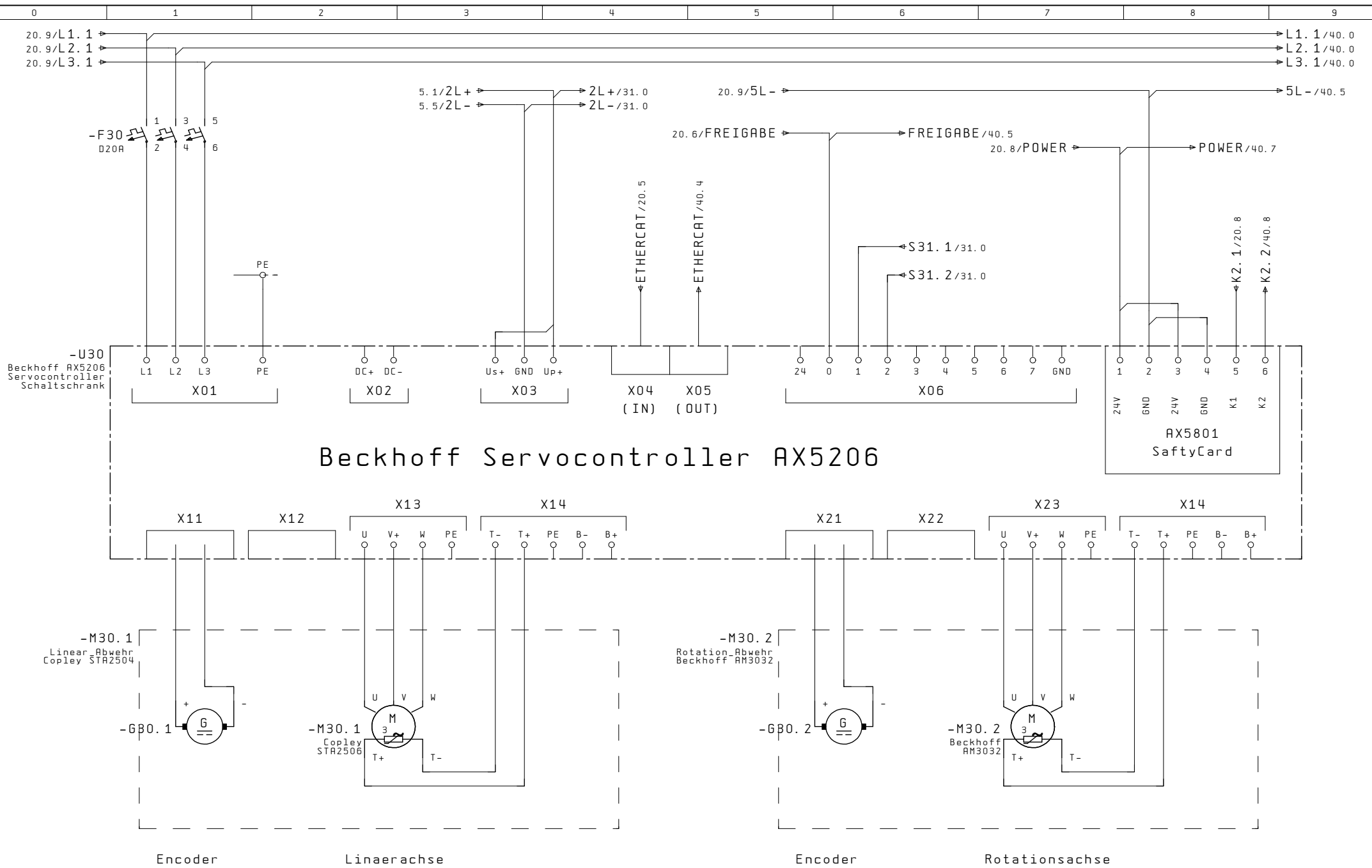
Endschalter
positiv
Linearantrieb
Referenzinitiator

Endschalter
negativ
Linearantrieb

Reserve
Servocontroller

Reserve
Servocontroller

		Datum		HM München		FK04		Servocontroller AX5206		HM2008-V0.3		= AP	
		Bearb.		MBR		Computerkicker		Endschalter				+ ST1	
		Gepr.		12. Jan. 2009		EPLAN		1er Reihe (Torwart)				Bl. 21	
Änderung		Datum		Name		Norm		Urspr.		Ers. f.		Ers. d.	
										KICKER		100 Bl.	



Beckhoff Servocontroller AX5206

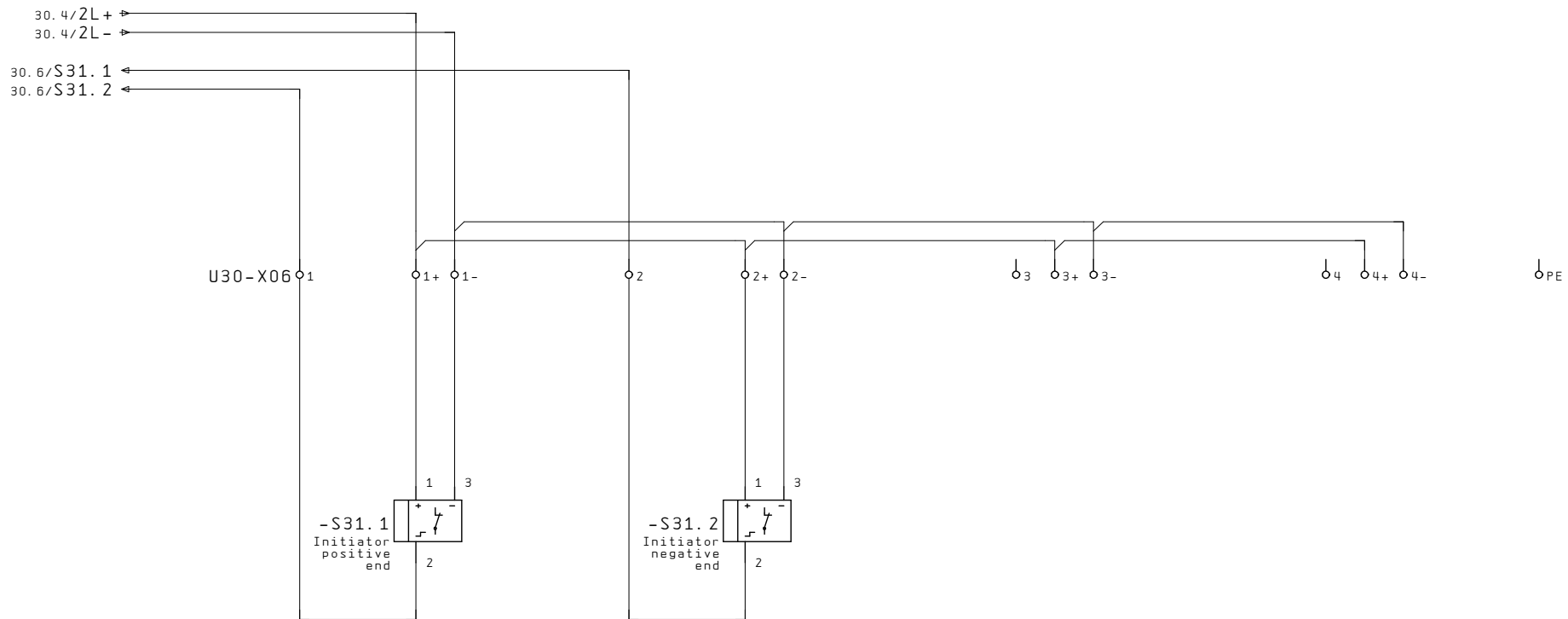
Encoder

Linaerachse

Encoder

Rotationsachse

		Datum	HM München			FK04	Servocontroller AX5206	HM2008-V0.3	= AP
		Bearb.	MBR			Computerkicker	Zer Reihe (Abwehr)		+ST1
		Gepr.	12. Jan. 2009						
Änderung	Datum	Name	Norm	Urspr.	Ers. f.	Ers. d.			B1. 30
							KICKER		100 B1.



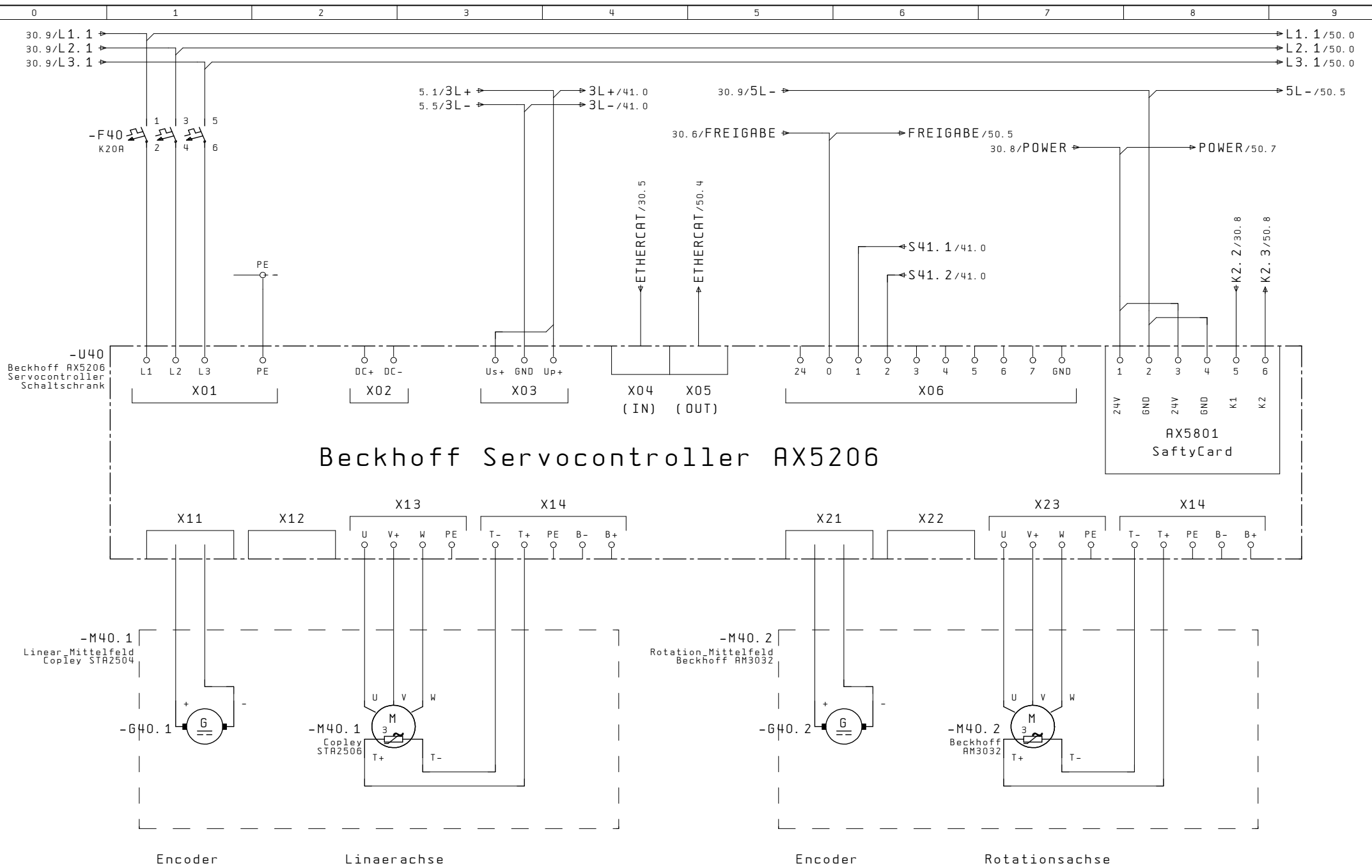
Endschalter
positiv
Linearantrieb
Referenzinitiator

Endschalter
negativ
Linearantrieb

Reserve
Servocontroller

Reserve
Servocontroller

		Datum		HM München		FK04		Servocontroller AX5206		HM2008-V0.3		= AP	
		Bearb.		MBR		Computerkicker		Endschalter				+ ST1	
		Gepr.		12. Jan. 2009		EPLAN		2er Reihe (Abwehr)				B1. 31	
Änderung		Datum		Name		Norm		Urspr.		Ers. f.		Ers. d.	
										KICKER		100 B1.	



Beckhoff Servocontroller AX5206

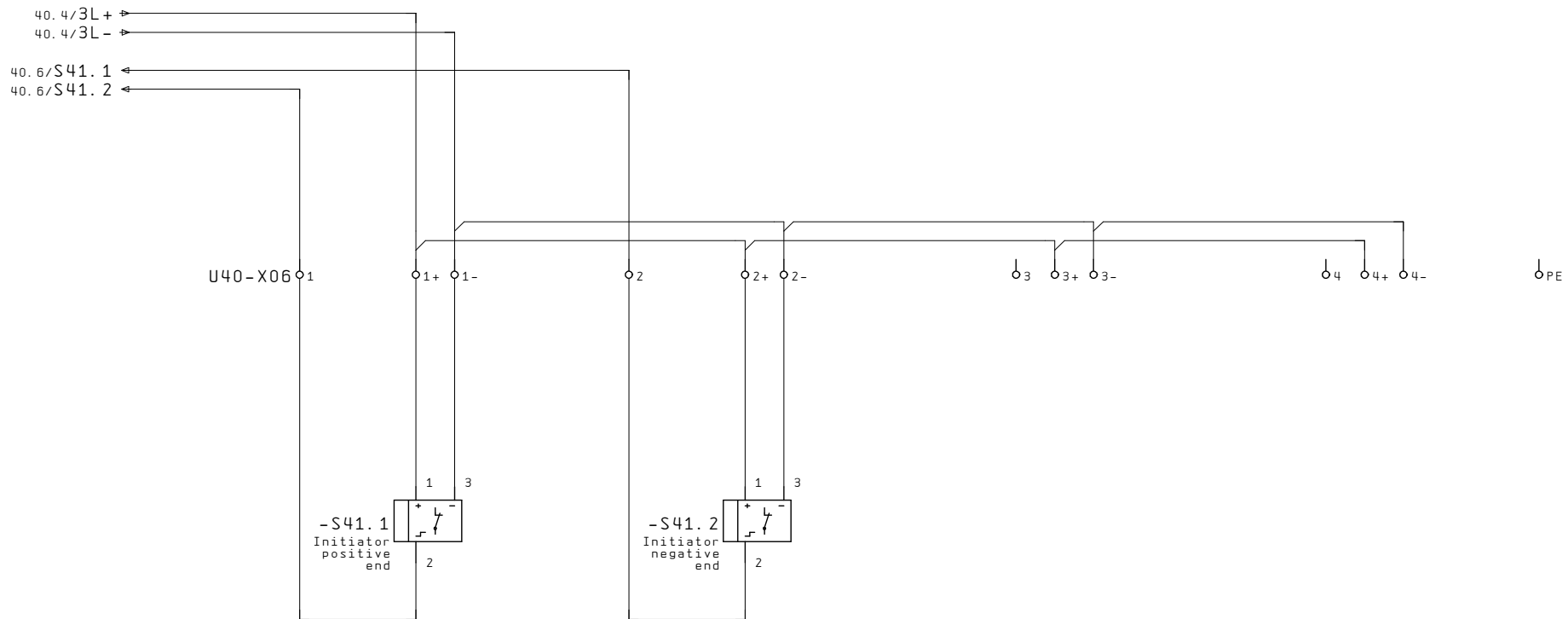
Encoder

Linaerachse

Encoder

Rotationsachse

		Datum	HM München			FK04	Servocontroller AX5206 5er Reihe (Mittelfeld)	HM2008-V0.3	= AP +ST1
		Bearb.	MBR			Computerkicker			
		Gepr.	12. Jan. 2009						
Änderung	Datum	Name	Norm	Urspr.	Ers. f.	EPLAN	Ers. d.	KICKER	B1. 40 100 B1.



Endschalter positiv
Linearantrieb
Referenzinitiator

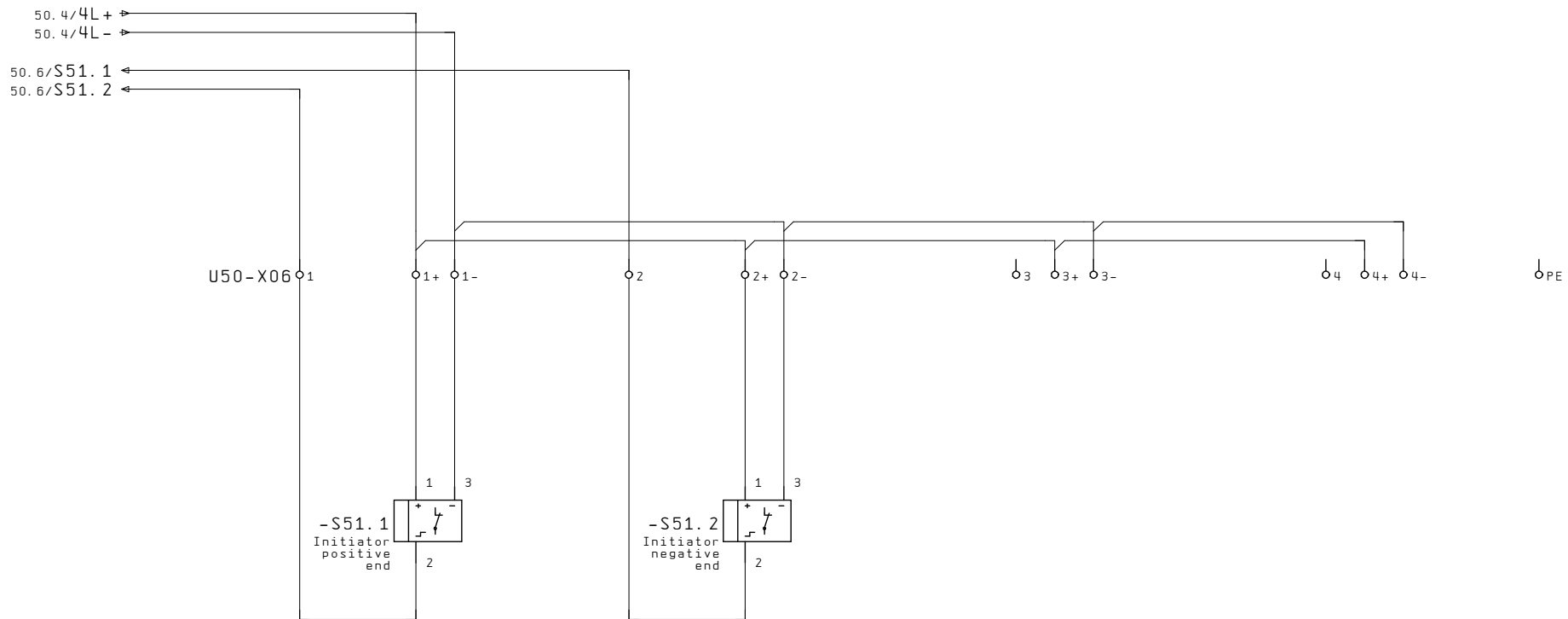
Endschalter negativ
Linearantrieb

Reserve Servocontroller

Reserve Servocontroller

		Datum	HM München		FK04 Computerkicker	Servocontroller AX5206 Endschalter 5er Reihe (Mittelfeld)	HM2008-V0.3	= AP	
		Bearb.	MBR					+ ST1	
		Gepr.	12. Jan. 2009		Ers. d.	KICKER		B1.	41
Änderung	Datum	Name	Norm	Urspr.				Ers. f.	





Endschalter positiv
Linearantrieb
Referenzinitiator

Endschalter negativ
Linearantrieb

Reserve Servocontroller

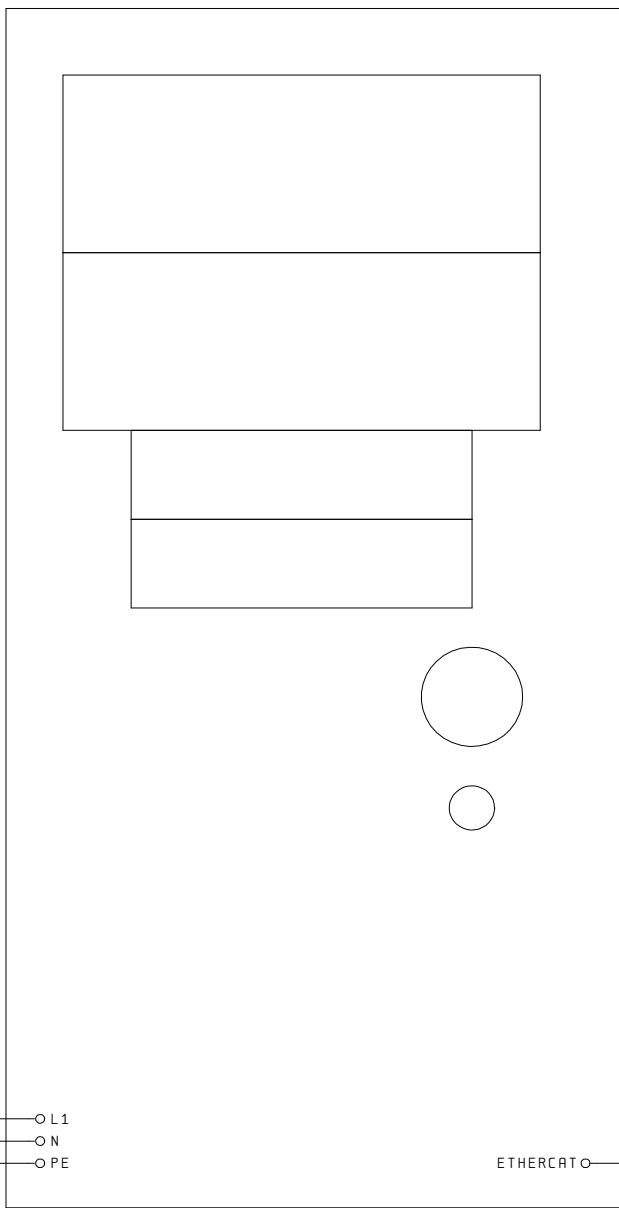
Reserve Servocontroller

		Datum		HM München		FK04		Servocontroller AX5206		HM2008-V0.3		= AP	
		Bearb.		MBR		Computerkicker		Endschalter				+ ST1	
		Gepr.		12. Jan. 2009		Ers. d.		3er Reihe (Sturm)				B1. 51	
Änderung		Datum		Name		Norm		Urspr.		Ers. f.		EPLAN	
										KICKER		100 B1.	



			Datum	HM München		FK04	I/O	HM2008-V0.3	= AP + ST1
			Bearb.			Computerkicker			
			Gepr.	12. Jan. 2009					
Änderung	Datum	Name	Norm	Urspr.	Ers. f.	Ers. d.		KICKER	
									Bl. 60 100 Bl.

U60
 Steuerungsrechner
 Standard-PC
 Beckhoff Mainboard CB1051

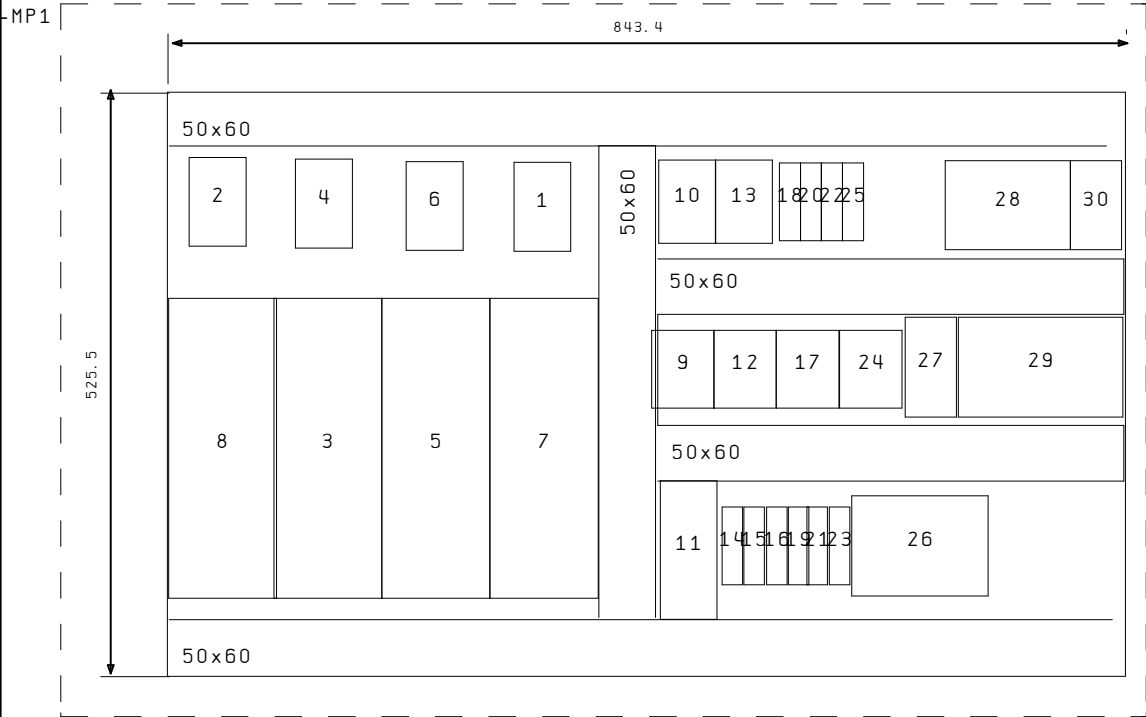


WU60
 3x1,5mm²

- 1. 2/-XS1_L1 → 1 ○ L1
- 1. 3/-XS1_N → 2 ○ N
- 1. 3/-XS1_PE → GNYE ○ PE

ETHERCAT0 → ETHERCAT / 20.4

		Datum		HM München		FK04		Steuerungsrechner		HM2008-V0.3		= AP	
		Bearb.		MBR		Computerkicker		ETHERCAT PLC				+ ST1	
		Gepr.		12. Jan. 2009								B1. 80	
Änderung		Datum		Name		Norm		Urspr.		Ers. f.		Ers. d.	
						EPLAN				KICKER		100 B1.	



Größe Montageplatte:
850mmx550mm

Positions Nummer	Bauteilbezeichnung	Typenbezeichnung
1	X51	
2	X21	
3	U30	
4	X31	
5	U40	
6	X41	
7	U50	
8	U20	
9	F20	
10	XD1	
11	G5	
12	F30	
13	XD2	
14	F10	
15	F11	
16	F12	
17	F40	
18	F1	
19	F13	
20	F2	
21	F14	
22	F3	
23	F15	
24	F50	
25	F5	
26	X2	
27	R10-K1	
28	X1	
29	X3	
30	X0	

			Datum		HM München		FK04	Montageplatte	HM2008-V0.3	= AP	
			Bearb.	MBR			Computerkicker			+ST1	
			Gepr.	12. Jan. 2009							
Änderung	Datum	Name	Norm		Urspr.	Ers. f.	Ers. d.		KICKER		
									B1.	100	
										100 B1.	

Stückliste

ESS00040

Bauteilbenennung	Menge	Bezeichnung	Typen Nummer	Lieferant	Artikelnummer
=AP+ST1-A10	0				
=AP+ST1-A10-K1	1				PILZ.774 500
=AP+ST1-F1	0				
=AP+ST1-F1	0				
=AP+ST1-F2	0				
=AP+ST1-F2	0				
=AP+ST1-F3	0				
=AP+ST1-F3	0				
=AP+ST1-F10	0				
=AP+ST1-F20	0				
=AP+ST1-F20	0				
=AP+ST1-F30	0				
=AP+ST1-F30	0				
=AP+ST1-F40	0				
=AP+ST1-F40	0				
=AP+ST1-F50	0				
=AP+ST1-F50	0				
=AP+ST1-F101	1	Leitungsschutzschalter 5SX2	5SX2 102-8	Siemens	SIE. 5SX2 102-8
=AP+ST1-F102	1	Leitungsschutzschalter 5SX2	5SX2 104-8	Siemens	SIE. 5SX2 104-8
=AP+ST1-F103	1	Leitungsschutzschalter 5SX2	5SX2 104-8	Siemens	SIE. 5SX2 104-8
=AP+ST1-F104	1	Leitungsschutzschalter 5SX2	5SX2 104-8	Siemens	SIE. 5SX2 104-8
=AP+ST1-F105	1	Leitungsschutzschalter 5SX2	5SX2 104-8	Siemens	SIE. 5SX2 104-8
=AP+ST1-F106	1	Leitungsschutzschalter 5SX2	5SX2 104-8	Siemens	SIE. 5SX2 104-8
=AP+ST1-G10	1	Gleichrichtertrafo Einphasenausführung	4AV22	Siemens	SIE. 4AV22 00-2EB000A
=AP+ST1-G10	0				
=AP+ST1-G20.1	0				
=AP+ST1-G20.2	0				
=AP+ST1-G30.1	0				
=AP+ST1-G30.2	0				
=AP+ST1-G40.1	0				
=AP+ST1-G40.2	0				
=AP+ST1-G50.1	0				
=AP+ST1-G50.2	0				
=AP+ST1-M20.1	0				
=AP+ST1-M20.1	0				
=AP+ST1-M20.2	0				
=AP+ST1-M20.2	0				
=AP+ST1-M30.1	0				
=AP+ST1-M30.1	0				
=AP+ST1-M30.2	0				
=AP+ST1-M30.2	0				
=AP+ST1-M40.1	0				
=AP+ST1-M40.1	0				
=AP+ST1-M40.2	0				
=AP+ST1-M40.2	0				
=AP+ST1-M50.1	0				
=AP+ST1-M50.1	0				
=AP+ST1-M50.2	0				
=AP+ST1-M50.2	0				
=AP+ST1-M50.2	0				
=AP+ST1-MP1	0				

+ST1/100

2

		Datum	05. Nov. 2008	HM München		 FK04 Computerkicker Ers. d.	HM2008-V0.3		= AP
		Bearb.	MBR						+ A
		Gepr.	12. Jan. 2009						
Änderung	Datum	Name	Norm	Urspr.	Ers. f.	KICKER			B1. 1
									3 B1.

Stückliste

ESS00040

0	1	2	3	4	5	6	7	8	9
Bauteilbenennung	Menge	Bezeichnung	Typen Nummer	Lieferant	Artikelnummer				
=AP+ST1-PE	0								
=AP+ST1-01	1	3-pol. Haupt und NOT-AUS Schalter (rot/gelb)	3LD2	Siemens	SIE. 3LD2 504-0TK53				
=AP+ST1-S1	0								
=AP+ST1-S1	0								
=AP+ST1-S2	0								
=AP+ST1-S2	0								
=AP+ST1-S3	0								
=AP+ST1-S3	0								
=AP+ST1-S4	0								
=AP+ST1-S4	0								
=AP+ST1-S21.1	0								
=AP+ST1-S21.1	0								
=AP+ST1-S21.2	0								
=AP+ST1-S21.2	0								
=AP+ST1-S31.1	0								
=AP+ST1-S31.1	0								
=AP+ST1-S31.2	0								
=AP+ST1-S31.2	0								
=AP+ST1-S41.1	0								
=AP+ST1-S41.1	0								
=AP+ST1-S41.2	0								
=AP+ST1-S41.2	0								
=AP+ST1-S51.1	0								
=AP+ST1-S51.1	0								
=AP+ST1-S51.2	0								
=AP+ST1-S51.2	0								
=AP+ST1-U20	0								
=AP+ST1-U30	0								
=AP+ST1-U40	0								
=AP+ST1-U50	0								
=AP+ST1-X0	2	Durchgangsreihenklemme	UK 5 N BK	Phoenix Contact GmbH & Co. KG	PHOE - UK5NBK				
=AP+ST1-X0	1	Durchgangsreihenklemme	UK 5 N BG	Phoenix Contact GmbH & Co. KG	PHOE - UK5NBG				
=AP+ST1-X0	1	Schutzleiter-Reihenklemme	USLK6 5	Phoenix Contact GmbH & Co. KG	PHOE - USLK65				
=AP+ST1-X1	10	Durchgangsreihenklemme	UK 5 N BK	Phoenix Contact GmbH & Co. KG	PHOE - UK5NBK				
=AP+ST1-X1	5	Schutzleiter-Reihenklemme	USLK6 5	Phoenix Contact GmbH & Co. KG	PHOE - USLK65				
=AP+ST1-X2	16	Durchgangsreihenklemme	UKK 5	Phoenix Contact GmbH & Co. KG	PHOE - UKK5				
=AP+ST1-X2	1	Zugfeder-Durchgangsklemme ST	ST 2,5	Phoenix Contact	PHOE.30 31 21 2				
=AP+ST1-X3	20	Durchgangsreihenklemme	UKK 5	Phoenix Contact GmbH & Co. KG	PHOE - UKK5				
=AP+ST1-X3	1	Schutzleiter-Reihenklemme	USLK6 5	Phoenix Contact GmbH & Co. KG	PHOE - USLK65				
=AP+ST1-X21	1	Schutzleiter-Reihenklemme	USLK6 5	Phoenix Contact GmbH & Co. KG	PHOE - USLK65				
=AP+ST1-X31	4	Initiator/Aktor-Reihenklemme	DIK 1,5	Phoenix Contact GmbH & Co. KG	PHOE - 2715966				
=AP+ST1-X31	1	Schutzleiter-Reihenklemme	USLK6 5	Phoenix Contact GmbH & Co. KG	PHOE - USLK65				
=AP+ST1-X41	4	Initiator/Aktor-Reihenklemme	DIK 1,5	Phoenix Contact GmbH & Co. KG	PHOE - 2715966				
=AP+ST1-X41	1	Schutzleiter-Reihenklemme	USLK6 5	Phoenix Contact GmbH & Co. KG	PHOE - USLK65				
=AP+ST1-X51	4	Initiator/Aktor-Reihenklemme	DIK 1,5	Phoenix Contact GmbH & Co. KG	PHOE - 2715966				
=AP+ST1-X51	1	Schutzleiter-Reihenklemme	USLK6 5	Phoenix Contact GmbH & Co. KG	PHOE - USLK65				
=AP+ST1-XD1	0								
=AP+ST1-XD1	0								
=AP+ST1-XD2	0								
=AP+ST1-XD2	0								

1

3

	Datum	05. Nov. 2008	HM München		FK04		HM2008-V0.3	= AP		
	Bearb.	MBR			Computerkicker			+ A		
	Gepr.	12. Jan. 2009								B1. 2
Änderung	Datum	Name	Norm	Urspr.	Ers. f.	Ers. d.	KICKER			3 B1.

Stückliste

ESS00040

Bauteilbenennung	Menge	Bezeichnung	Typen Nummer	Lieferant	Artikelnummer
=AP+ST1-XTR	1	Mess-Trenn-Reihenklemme 5x60x49 (beige)	101110	Weidmüller	WEI.101110 (WTR2,5)

2

+KLE/1

	Datum	05. Nov. 2008	HM München	 FK04 Computerkicker Ers. d.	HM2008-V0.3	= AP
	Bearb.	MBR	Urspr. Ers. f.			KICKER
Änderung	Datum	Name		Norm		
						B1. 3
						3 B1.

Klemmenleisten- und Steckerübersichtsplan

Klemmenleisten- und Stecker- Bezeichnung	Text der Klemmenleisten. und Steckerdefinition	Klemmen / Stecker					Grafikseite - der Klem./Steck.-Pläne
		erste	letzte	Summe PE	Summe N	Gesamt Anzahl	
=AP+ST1-X0	Einspeisung	1	PE	1	1	5	=AP+KLE/10
=AP+ST1-X1	Verteilung 230V	1	16	5	4	16	=AP+KLE/11
=AP+ST1-X2	Verteilung 24V	1	10-	1	0	21	=AP+KLE/12
=AP+ST1-X3	Sicherheitskette	1	PE	2	0	22	=AP+KLE/13
=AP+ST1-U20-X06		1	PE	1	0	13	
=AP+ST1-U30-X06		1	PE	1	0	13	
=AP+ST1-U40-X06		1	PE	1	0	13	
=AP+ST1-U50-X06		1	PE	1	0	13	

+R/3

10

		Datum		HM München		FK04		HM2008-V0.3		= AP	
		Bearb. MBR				Computerkicker				+ KLE	
		Gepr. 12. Jan. 2009				Ers. d.		KICKER		Bl. 1	
Änderung		Datum		Name		Norm		Urspr.		Ers. f.	
										13 Bl.	

Klemmenplan

Funktionstext	H07RN-F	=AP+ST1-WX0 Kabelname	Type	Leistensbezeichnung =AP+ST1-X0						Kabelname	Type	Seite/ pfad	
				Zielbezeichnung	Anschluß	Klemmen- nummer	Brücken	Geräte- anschluß	Zielbezeichnung				Anschluß
				Einspeisung				-Q1	2				1
=				-Q1	4	2	°		-X1	3	+ST1/1.0		
=				-Q1	6	3	°		-X1	5	+ST1/1.1		
=		BU		N		N	°	N	-X1	7	+ST1/1.1		
=		GNYE		PE		PE	°	PE			+ST1/1.1		

		Datum	HM München		 FK04 Computerkicker Ers. d.	Einspeisung KICKER	HM2008-V0.3 = AP + KLE	B1. 10 13 B1.
		Bearb.	MBR					
		Gepr.	12. Jan. 2009					
Änderung	Datum	Name	Norm	Urspr.	Ers. f.			

Klemmenplan

ESSK0340

Funktionstext	Kabelname	Type	Leistensbezeichnung =AP+ST1-X1					Kabelname	Type	Seite/ pfad
			Zielbezeichnung	Anschluß	Klemmen- nummer	Brücken	Geräte- anschluß			
Steckdose Computer			-F1	1	1	↓		-X0	1	+ST1/1.2
Reserve					2	↓				+ST1/1.3
Steckdose Sonstiges			-F2	1	3	↓		-X0	2	+ST1/1.5
Reserve					4	↓				+ST1/1.5
=			-F3	1	5	↓		-X0	3	+ST1/1.7
=					6	↓				+ST1/1.7
Steckdose Computer			-XD1	N	7	↓	•	-X0	N	+ST1/1.3
Steckdose Sonstiges			-XD2	N	8	↓	•			+ST1/1.5
Reserve					9	↓	•			+ST1/1.7
=					10	°	•			+ST1/1.4
=					11	°	•			+ST1/1.6
Steckdose Computer			-XD1	PE	12	°	PE			+ST1/1.3
Steckdose Sonstiges			-XD2	PE	13	°	PE			+ST1/1.5
Reserve					14	°	PE			+ST1/1.7
=					15	°	PE			+ST1/1.4
=					16	°	PE			+ST1/1.6

Datum		HM München			FK04	Verteilung 230V	HM2008-V0.3	= AP +KLE
Bearb.	MBR				Computerkicker			
Gepr.	12. Jan. 2009			Ers. d.	KICKER			B1. 11
Änderung	Datum	Name	Norm	Urspr.	Ers. f.			13 B1.

Klemmenplan

ESSK0340

Funktionstext	Kabelname	Leistensbezeichnung =AP+ST1-X2						Kabelname	Seite/ pfad
		Zielbezeichnung	Anschluß	Klemmen- nummer	Brücken	Geräte- anschluß	Zielbezeichnung		
24V Servo 1er Reihe Torwart		-U20	Up+	1	°		-F10	2	+ST1/5.0
24V Servo 2er Reihe Abwehr		-U30	Up+	2	°		-F11	2	+ST1/5.1
24V Servo 5er Reihe Mittelfeld		-U40	Up+	3	°		-F12	2	+ST1/5.1
24V Servo 3er Reihe Sturm		-U50	Up+	4	°		-F13	2	+ST1/5.2
24V Safety Versorgung		-A10	A1	5	°		-F14	2	+ST1/5.2
Reserve				6	°		-F15	2	+ST1/5.3
=				7	°				+ST1/5.3
=				8	°				+ST1/5.4
=				9	°				+ST1/5.4
24V Servo 1er Reihe Torwart		-U20	GND	1-	°	•	-G5	-	+ST1/5.5
Reserve				10	°	•			+ST1/5.9
24V Servo 2er Reihe Abwehr		-U30	GND	2-	•	•			+ST1/5.5
24V Servo 5er Reihe Mittelfeld		-U40	GND	3-	•	•			+ST1/5.5
24V Servo 3er Reihe Sturm		-U50	GND	4-	•	•			+ST1/5.6
24V Safety Versorgung		-A10	A2	5-	•	•			+ST1/5.6
Reserve				6-	•	•			+ST1/5.7
=				7-	•	•			+ST1/5.7
=				8-	•	•			+ST1/5.7
=				9-	•	•			+ST1/5.8
=				PE	°		PE		+ST1/5.9
=				10-	°				+ST1/5.9

Klemmenplan

ESSK0340

Funktionstext	Type	Kabelname	Leistensbezeichnung						Type	Kabelname	Seite/ pfad	
			Zielbezeichnung	Anschluß	Klemmen- nummer	Brücken	Geräte- anschluß	Zielbezeichnung				Anschluß
		ÖLFLEX CLASSIC 110-G =AP+ST1-WS10.1	=AP+ST1-X3									
NOT-AUS	1		-S10.1	11	1	°		-A10	S21	+ST1/10.5		
=	2		-S10.1	21	2	°		-A10	S31	+ST1/10.6		
=					3	°				3	+ST1/10.5	
=					4	°					4	+ST1/10.6
=					5	°						+ST1/10.5
=					6	°						+ST1/10.6
=					7	°						+ST1/10.5
=					8	°						+ST1/10.6
Schutztüren					9	°						+ST1/10.8
=					10	°						+ST1/10.8
=					11	°						+ST1/10.8
=					12	°						+ST1/10.8
=					13	°						+ST1/10.8
=					14	°						+ST1/10.8
=					15	°						+ST1/10.8
=					16	°						+ST1/10.8
=					17	°						+ST1/10.8
=					18	°						+ST1/10.8
=			-A10	S22	19	°						+ST1/10.8
=			-A10	S32	20	°						+ST1/10.8
=					PE	°		PE			+ST1/10.9	
=					PE	°		PE			+ST1/10.9	

Datum		HM München			FK04	Sicherheitskette	HM2008-V0.3	= AP
Bearb.		MBR			Computerkicker			+KLE
Gepr.		12. Jan. 2009			Ers. d.	KICKER		B1. 13
Änderung		Name			Urspr.			Ers. f.

Kabelübersicht

ESS0020

Kabelname	Quelle	Ziel		gesamt	verwendete	Querschnitt	Länge		Grafik -
Kabelbezeichnung	von	bis	Kabeltyp	Adern	Adern	mm²	m	Bemerkung	Seite
=AP+ST1-M20.1-1	+ST1-M20.1	+ST1-U20	ÖLFLEX-SERVO 730	4/PE	4/PE	1.5	-		/10
=AP+ST1-M20.1-2			LIYY (TP)	4x2	8	0.14	-		/11
	SIN+	+ST1-U20		4x2	1	0.14	-		/11
	SIN-	+ST1-U20		8	1	0.14	-		/11
	COS+	+ST1-U20		8	1	0.14	-		/11
	COS-	+ST1-U20		8	1	0.14	-		/11
	5V	+ST1-U20		8	1	0.14	-		/11
	GND	+ST1-U20		8	1	0.14	-		/11
	+ST1-M20.1	+ST1-U20		8	2	0.14	-		/11
=AP+ST1-M20.2-1	+ST1-M20.2	+ST1-U20	ÖLFLEX-SERVO 730	4/PE	4/PE	1.5	-		/12
=AP+ST1-M20.2-2			LIYY (TP)	4x2	4	0.14	-		/13
	-U20	+ST1-G20.2		4x2	2	0.14	-		/13
	+ST1-M20.2	+ST1-U20		8	2	0.14	-		/13
=AP+ST1-W1	+ST1-U20-X06	+ST1-S21.1	ÖLFLEX CLASSIC 110CY-G	5/PE	3	1.5	-		/14
=AP+ST1-W2	+ST1-U20-X06	+ST1-S21.2	ÖLFLEX CLASSIC 110CY-G	5/PE	3	1.5	-		/15
=AP+ST1-W3	+ST1-U30-X06	+ST1-S31.1	ÖLFLEX CLASSIC 110CY-G	5/PE	3	1.5	-		/16
=AP+ST1-W4	+ST1-U30-X06	+ST1-S31.2	ÖLFLEX CLASSIC 110CY-G	5/PE	3	1.5	-		/17
=AP+ST1-W5	+ST1-U40-X06	+ST1-S41.1	ÖLFLEX CLASSIC 110CY-G	5/PE	3	1.5	-		/18
=AP+ST1-W6	+ST1-U40-X06	+ST1-S41.2	ÖLFLEX CLASSIC 110CY-G	5/PE	3	1.5	-		/19
=AP+ST1-W7	+ST1-U50-X06	+ST1-S51.1	ÖLFLEX CLASSIC 110CY-G	5/PE	3	1.5	-		/20
=AP+ST1-W8	+ST1-U50-X06	+ST1-S51.2	ÖLFLEX CLASSIC 110CY-G	5/PE	3	1.5	-		/21
=AP+ST1-WS10.1	+ST1-X3	+ST1-S10.1	ÖLFLEX CLASSIC 110-G	5/PE	4	0.5	-		/22
=AP+ST1-WU60			ÖLFLEX CLASSIC 110CY-G	3/PE+SH	3/PE	1.5	-		/23
	L1	+ST1-XS1		3/PE+SH	1	1.5	-		/23
	N	+ST1-XS1		3/PE+SH	1	1.5	-		/23
	PE	+ST1-XS1		3/PE+SH	1/PE	1.5	-		/23
=AP+ST1-WX0			H07RN-F	5/PE	5/PE	2.5	-		/24
	L1	+ST1-Q1		5/PE	1	2.5	-		/24
	L2	+ST1-Q1		5/PE	1	2.5	-		/24
	L3	+ST1-Q1		5/PE	1	2.5	-		/24
	N	+ST1-X0		5/PE	1	2.5	-		/24
	PE	+ST1-X0		5/PE	1/PE	2.5	-		/24

+KLE/13

10

		Datum	HM München		 FK04 Computerkicker Ers. d.	HM2008-V0.3		= AP + KAB	B1. 1
		Bearb.	MBR						24 Bl.
		Gepr.	12. Jan. 2009				KICKER		
Änderung	Datum	Name	Norm	Urspr.	Ers. f.				

Kabelplan

ESSN009D

Kabelname =AP+ST1-M20.1-2 Kabeltyp LIYY (TP)

Bemerkung Aderzahl 4x2 Querschnitt 0.14 Kabellänge -

Funktionstext	Seite/Pfad	Zielbezeichnung von	Anschluß	Ader	Zielbezeichnung nach	Anschluß	Seite/Pfad	Funktionstext
	+ST1/20.1	COS+		WH	=AP+ST1-U20	3	+ST1/20.1	
	+ST1/20.1	COS-		BN	=AP+ST1-U20	11	+ST1/20.1	
	+ST1/20.1	GND		GN	=AP+ST1-U20	2	+ST1/20.1	
	+ST1/20.1	5V		YE	=AP+ST1-U20	4	+ST1/20.1	
Linaerachse	+ST1/20.2	=AP+ST1-M20.1	T+	GY	=AP+ST1-U20	T+	+ST1/20.3	Linaerachse
Linaerachse	+ST1/20.2	=AP+ST1-M20.1	T-	PK	=AP+ST1-U20	T-	+ST1/20.3	Linaerachse
	+ST1/20.1	SIN+		BU	=AP+ST1-U20	1	+ST1/20.1	
	+ST1/20.1	SIN-		RD	=AP+ST1-U20	9	+ST1/20.1	

		Datum	HM München		FK04	=AP+ST1-M20.1-2	HM2008-V0.3	= AP + KAB
		Bearb.	MBR		Computerkicker			
		Gepr.	12. Jan. 2009					
Änderung	Datum	Name	Norm	Urspr.	Ers. f.	Ers. d.	KICKER	B1. 11 24 Bl.

Kabelplan

ESSN009D

Kabelname =AP+ST1-M20. 2-1	Kabeltyp ÖLFLEX-SERVO 730
Bemerkung	Aderzahl 4/PE Querschnitt 1.5 Kabellänge -

Funktionstext	Seite/Pfad	Zielbezeichnung von	Anschluß	Ader	Zielbezeichnung nach	Anschluß	Seite/Pfad	Funktionstext
Rotationsachse	+ST1/20. 7	=AP+ST1-M20. 2	U	1	=AP+ST1-U20	U	+ST1/20. 7	Rotationsachse
Rotationsachse	+ST1/20. 7	=AP+ST1-M20. 2	V	2	=AP+ST1-U20	V+	+ST1/20. 7	Rotationsachse
Rotationsachse	+ST1/20. 7	=AP+ST1-M20. 2	W	3	=AP+ST1-U20	W	+ST1/20. 7	Rotationsachse
Rotationsachse	+ST1/20. 7	=AP+ST1-M20. 2	PE	GNYE	=AP+ST1-U20	PE	+ST1/20. 7	Rotationsachse

HM München			FK04			=AP+ST1-M20. 2-1			HM2008-V0. 3			= AP		
MBR			Computerkicker			KICKER			+ KAB			B1. 12		
Gepr. 12. Jan. 2009						Ers. d.			KICKER			24 B1.		
Änderung	Datum	Name	Norm	Urspr.	Ers. f.									

Kabelplan

ESSN009D

Kabelname =AP+ST1-M20.2-2				Kabeltyp LIYY (TP)				
Bemerkung				Aderzahl 4x2	Querschnitt 0.14	Kabellänge -		
Funktionstext	Seite/Pfad	Zielbezeichnung von	Anschluß	Ader	Zielbezeichnung nach	Anschluß	Seite/Pfad	Funktionstext
Linaerachse	+ST1/20.5	-U20		WH	=AP+ST1-G20.2	+	+ST1/20.5	Linaerachse
Linaerachse	+ST1/20.6	-U20		BN	=AP+ST1-G20.2	-	+ST1/20.5	Linaerachse
Rotationsachse	+ST1/20.7	=AP+ST1-M20.2	T-	GN	=AP+ST1-U20	T-	+ST1/20.8	Rotationsachse
Rotationsachse	+ST1/20.7	=AP+ST1-M20.2	T+	YE	=AP+ST1-U20	T+	+ST1/20.8	Rotationsachse
				GY				
				PK				
				BU				
				RD				

12

14

HM München					FK04	=AP+ST1-M20.2-2	HM2008-V0.3	= AP
Bearb. MBR Gepr. 12. Jan. 2009					Computerkicker			+ KAB
Änderung	Datum	Name	Norm	Urspr.	Ers. f.	Ers. d.	KICKER	B1. 13 24 B1.

Kabelplan

ESSN009D

Kabelname =AP+ST1-W1	Kabeltyp ÖLFLEX CLASSIC 110CY-G
-----------------------------	--

Bemerkung	Aderzahl 5/PE	Querschnitt 1.5	Kabellänge -
-----------	----------------------	------------------------	---------------------

Funktionstext	Seite/Pfad	Zielbezeichnung von	Anschluß	Ader	Zielbezeichnung nach	Anschluß	Seite/Pfad	Funktionstext
	+ST1/21.1	+ST1-U20-X06	1	1	+ST1-S21.1	2	+ST1/21.2	
Endschalter positiv Linearant	+ST1/21.2	+ST1-U20-X06	1+	2	+ST1-S21.1	1	+ST1/21.2	Endschalter positiv Linearant
Endschalter positiv Linearant	+ST1/21.2	+ST1-U20-X06	1-	3	+ST1-S21.1	3	+ST1/21.2	Endschalter positiv Linearant
				4				
				GNYE				

		Datum	HM München			FK04	=AP+ST1-W1	HM2008-V0.3	= AP
		Bearb.	MBR				Computerkicker	KICKER	+ KAB
		Gepr.	12. Jan. 2009						
Änderung	Datum	Name	Norm	Urspr.	Ers. f.	Ers. d.			

Kabelplan

ESSN009D

Kabelname =AP+ST1-W2				Kabeltyp ÖLFLEX CLASSIC 110CY-G					
Bemerkung				Aderzahl 5/PE		Querschnitt 1.5		Kabellänge -	
Funktionstext	Seite/Pfad	Zielbezeichnung von	Anschluß	Ader	Zielbezeichnung nach	Anschluß	Seite/Pfad	Funktionstext	
Endschalter positiv Linearant	ST1/21.4	ST1-U20-X06	2	1	+ST1-S21.2	2	+ST1/21.4	Endschalter positiv Linearant	
Endschalter negativ Linearant	ST1/21.4	+ST1-U20-X06	2+	2	+ST1-S21.2	1	+ST1/21.4	Endschalter negativ Linearant	
Endschalter negativ Linearant	ST1/21.4	+ST1-U20-X06	2-	3	+ST1-S21.2	3	+ST1/21.4	Endschalter negativ Linearant	
				4					
				GNYE					

		HM München		FK04 Computerkicker		=AP+ST1-W2		HM2008-V0.3		= AP	
										+ KAB	
	Datum		HM München	Ers. d.		KICKER				B1. 15	
Änderung		Datum	Name	Norm	Urspr.	Ers. f.	Ers. d.			24 B1.	

Kabelplan

ESSN009D

Kabelname =AP+ST1-W3					Kabeltyp ÖLFLEX CLASSIC 110CY-G					
Bemerkung					Aderzahl 5/PE		Querschnitt 1.5		Kabellänge -	
Funktionstext	Seite/Pfad	Zielbezeichnung von	Anschluß	Ader	Zielbezeichnung nach	Anschluß	Seite/Pfad	Funktionstext		
	+ST1/31.1	+ST1-U30-X06	1	1	+ST1-S31.1	2	+ST1/31.2			
Endschalter positiv Linearant	ST1/31.2	ST1-U30-X06	1+	2	+ST1-S31.1	1	+ST1/31.2	Endschalter positiv Linearant		
Endschalter positiv Linearant	ST1/31.2	ST1-U30-X06	1-	3	+ST1-S31.1	3	+ST1/31.2	Endschalter positiv Linearant		
				4						
				GNYE						



Kabelplan

ESSN009D

Kabelname =AP+ST1-W5 Kabeltyp ÖLFLEX CLASSIC 110CY-G

Bemerkung Aderzahl 5/PE Querschnitt 1.5 Kabellänge -

Funktionstext	Seite/Pfad	Zielbezeichnung von	Anschluß	Ader	Zielbezeichnung nach	Anschluß	Seite/Pfad	Funktionstext
	+ST1/41.1	+ST1-U40-X06	1	1	+ST1-S41.1	2	+ST1/41.2	
Endschalter positiv Linearant	SEB/Ref2	SEB/Ref2	1+	2	+ST1-S41.1	1	+ST1/41.2	Endschalter positiv Linearant
Endschalter positiv Linearant	SEB/Ref2	SEB/Ref2	1-	3	+ST1-S41.1	3	+ST1/41.2	Endschalter positiv Linearant
				4				
				GNYE				

HM München		FK04 Computerkicker	=AP+ST1-W5	HM2008-V0.3	= AP + KAB
HM München					
Datum	12. Jan. 2009	EPLAN	Ers. d.	KICKER	B1. 18 24 B1.
Bearb.	MBR				
Gepr.	12. Jan. 2009	Urspr.		Ers. f.	

Kabelplan

ESSN009D

Kabelname =AP+ST1-W6				Kabeltyp ÖLFLEX CLASSIC 110CY-G					
Bemerkung				Aderzahl 5/PE		Querschnitt 1.5		Kabellänge -	
Funktionstext	Seite/Pfad	Zielbezeichnung von	Anschluß	Ader	Zielbezeichnung nach	Anschluß	Seite/Pfad	Funktionstext	
Endschalter positiv Linearant	SEB/41.4	+ST1-U40-X06	2	1	+ST1-S41.2	2	+ST1/41.4	Endschalter positiv Linearant	
Endschalter negativ Linearant	SEB/41.4	+ST1-U40-X06	2+	2	+ST1-S41.2	1	+ST1/41.4	Endschalter negativ Linearant	
Endschalter negativ Linearant	SEB/41.4	+ST1-U40-X06	2-	3	+ST1-S41.2	3	+ST1/41.4	Endschalter negativ Linearant	
				4					
				GNYE					

Datum		HM München			FK04	=AP+ST1-W6	HM2008-V0.3	= AP + KAB	B1. 19 24 B1.
Bearb. MBR					Computerkicker				
Gepr. 12. Jan. 2009				Ers. d.					
Änderung	Datum	Name	Norm	Urspr.	Ers. f.				

Kabelplan

ESSN009D

Kabelname =AP+ST1-W7	Kabeltyp ÖLFLEX CLASSIC 110CY-G
----------------------	---------------------------------

Bemerkung	Aderzahl 5/PE	Querschnitt 1.5	Kabellänge -
-----------	---------------	-----------------	--------------

Funktionstext	Seite/Pfad	Zielbezeichnung von	Anschluß	Ader	Zielbezeichnung nach	Anschluß	Seite/Pfad	Funktionstext
	+ST1/51.1	+ST1-U50-X06	1	1	+ST1-S51.1	2	+ST1/51.2	
Endschalter positiv Linearant	+ST1/51.2	+ST1-U50-X06	1+	2	+ST1-S51.1	1	+ST1/51.2	Endschalter positiv Linearant
Endschalter positiv Linearant	+ST1/51.2	+ST1-U50-X06	1-	3	+ST1-S51.1	3	+ST1/51.2	Endschalter positiv Linearant
				4				
				GNYE				

<table border="1" style="width:100%; border-collapse: collapse;"> <tr><td>Datum</td><td></td></tr> <tr><td>Bearb.</td><td>MBR</td></tr> <tr><td>Gepr.</td><td>12. Jan. 2009</td></tr> </table>	Datum		Bearb.	MBR	Gepr.	12. Jan. 2009	<table border="1" style="width:100%; border-collapse: collapse;"> <tr><td colspan="2">HM München</td></tr> <tr><td>Urspr.</td><td></td></tr> </table>	HM München		Urspr.		<p>Computerkicker</p>	<table border="1" style="width:100%; border-collapse: collapse;"> <tr><td>FK04</td></tr> <tr><td>Ers. d.</td></tr> </table>	FK04	Ers. d.	<table border="1" style="width:100%; border-collapse: collapse;"> <tr><td>=AP+ST1-W7</td></tr> </table>	=AP+ST1-W7	<table border="1" style="width:100%; border-collapse: collapse;"> <tr><td>HM2008-V0.3</td></tr> </table>	HM2008-V0.3	<table border="1" style="width:100%; border-collapse: collapse;"> <tr><td>= AP</td></tr> <tr><td>+ KAB</td></tr> </table>	= AP	+ KAB	<table border="1" style="width:100%; border-collapse: collapse;"> <tr><td>B1. 20</td></tr> <tr><td>24 B1.</td></tr> </table>	B1. 20	24 B1.
Datum																									
Bearb.	MBR																								
Gepr.	12. Jan. 2009																								
HM München																									
Urspr.																									
FK04																									
Ers. d.																									
=AP+ST1-W7																									
HM2008-V0.3																									
= AP																									
+ KAB																									
B1. 20																									
24 B1.																									
Änderung	Datum	Name	Norm	Ers. f.	Ers. d.	KICKER																			

Kabelplan

ESSN009D

Kabelname =AP+ST1-W8					Kabeltyp ÖLFLEX CLASSIC 110CY-G				
Bemerkung					Aderzahl 5/PE		Querschnitt 1.5		Kabellänge -
Funktionstext	Seite/Pfad	Zielbezeichnung von	Anschluß	Ader	Zielbezeichnung nach	Anschluß	Seite/Pfad	Funktionstext	
Endschalter positiv Linearant	ST1/51.4	ST1-U50-X06	2	1	+ST1-S51.2	2	+ST1/51.4	Endschalter positiv Linearant	
Endschalter negativ Linearant	ST1/51.4	+ST1-U50-X06	2+	2	+ST1-S51.2	1	+ST1/51.4	Endschalter negativ Linearant	
Endschalter negativ Linearant	ST1/51.4	+ST1-U50-X06	2-	3	+ST1-S51.2	3	+ST1/51.4	Endschalter negativ Linearant	
				4					
				GNYE					

		Datum	HM München		FK04 Computerkicker	=AP+ST1-W8	HM2008-V0.3	= AP + KAB		
		Bearb.	MBR							B1. 21
Änderung	Datum	Name	Norm	Urspr.	Ers. f.	Ers. d.	KICKER			24 B1.

0	1	2	3	4	5	6	7	8	9
---	---	---	---	---	---	---	---	---	---

Kabelplan

ESSN009D

Kabelname =AP+ST1-WS10. 1					Kabeltyp ÖLFLEX CLASSIC 110-G					
Bemerkung					Aderzahl 5/PE			Querschnitt 0.5		Kabellänge -

Funktionstext	Seite/Pfad	Zielbezeichnung von	Anschluß	Ader	Zielbezeichnung nach	Anschluß	Seite/Pfad	Funktionstext
NOT-AUS	+ST1/10.5	+ST1-X3	1	1	+ST1-S10.1	11	+ST1/10.5	NOT-AUS
NOT-AUS	+ST1/10.6	+ST1-X3	2	2	+ST1-S10.1	21	+ST1/10.5	NOT-AUS
NOT-AUS	+ST1/10.5	+ST1-X3	3	3	+ST1-S10.1	12	+ST1/10.5	NOT-AUS
NOT-AUS	+ST1/10.6	+ST1-X3	4	4	+ST1-S10.1	22	+ST1/10.5	NOT-AUS
				GNYE				

Änderung	Datum	Name	Norm	Urspr.	Ers. f.		FK04	=AP+ST1-WS10. 1	HM2008-V0. 3	= AP	B1. 22 24 B1.
	Bearb.	MBR		HM München	Computerkicker		+ KAB				
	Gepr.	12. Jan. 2009			Ers. d.		KICKER				

Kabelplan

ESSN009D

Kabelname	=AP+ST1-WU60	Kabeltyp	ÖLFLEX CLASSIC 110CY-G
-----------	--------------	----------	------------------------

Bemerkung		Aderzahl	3/PE+SH	Querschnitt	1.5	Kabellänge	-
-----------	--	----------	---------	-------------	-----	------------	---

Funktionstext	Seite/Pfad	Zielbezeichnung von	Anschluß	Ader	Zielbezeichnung nach	Anschluß	Seite/Pfad	Funktionstext
	+ST1/80.1	L1		1	=AP+ST1-XS1	L1	+ST1/1.2	
	+ST1/80.1	N		2	=AP+ST1-XS1	N	+ST1/1.2	
	+ST1/80.1	PE		GNYE	=AP+ST1-XS1	PE	+ST1/1.2	
				SH				

Änderung	Datum	HM München		FK04	=AP+ST1-WU60	HM2008-V0.3	= AP	
	Name						Computerkicker	
	Datum	Name	Norm	Urspr.	Ers. f.	Ers. d.	KICKER	B1. 23
								24 B1.



